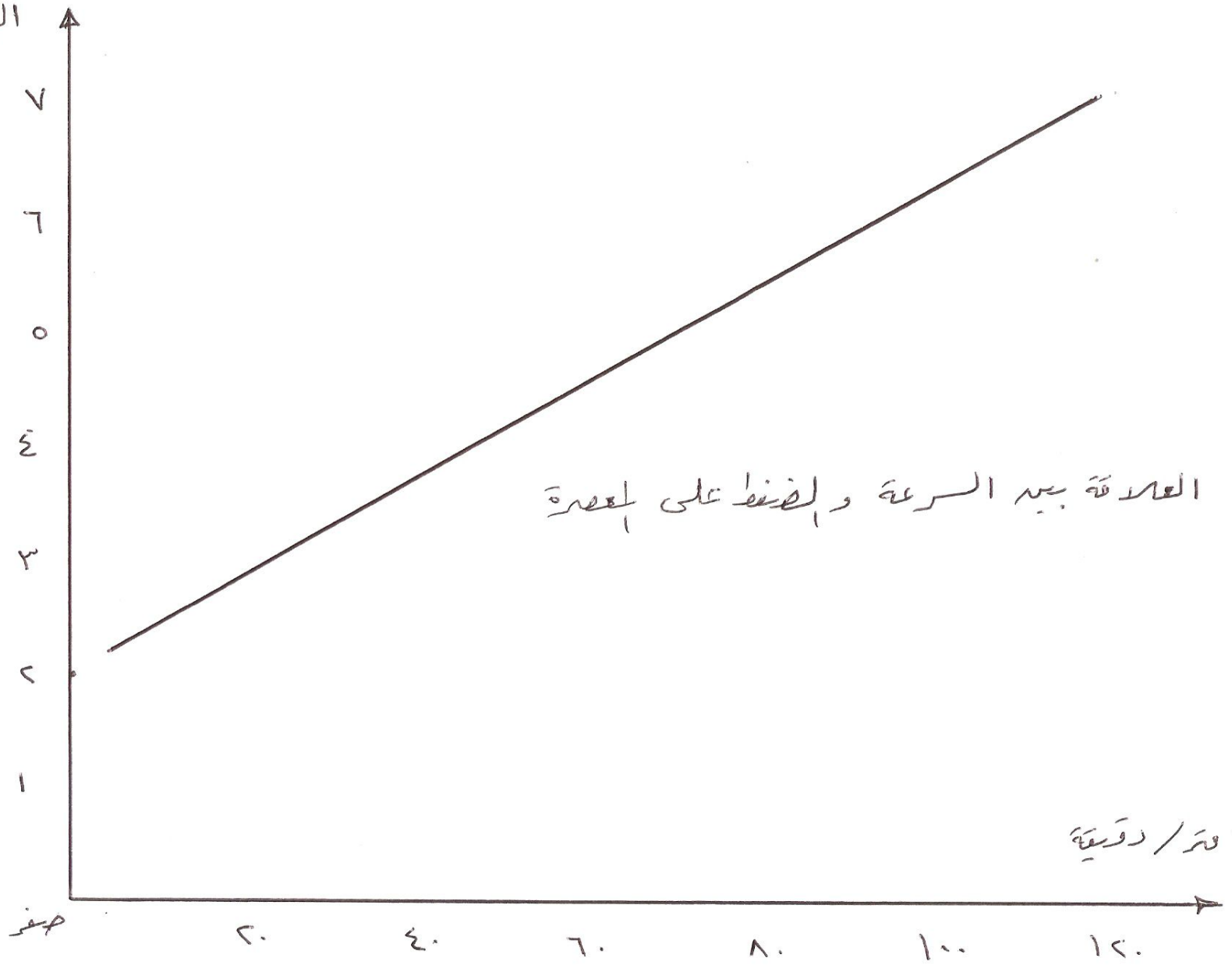


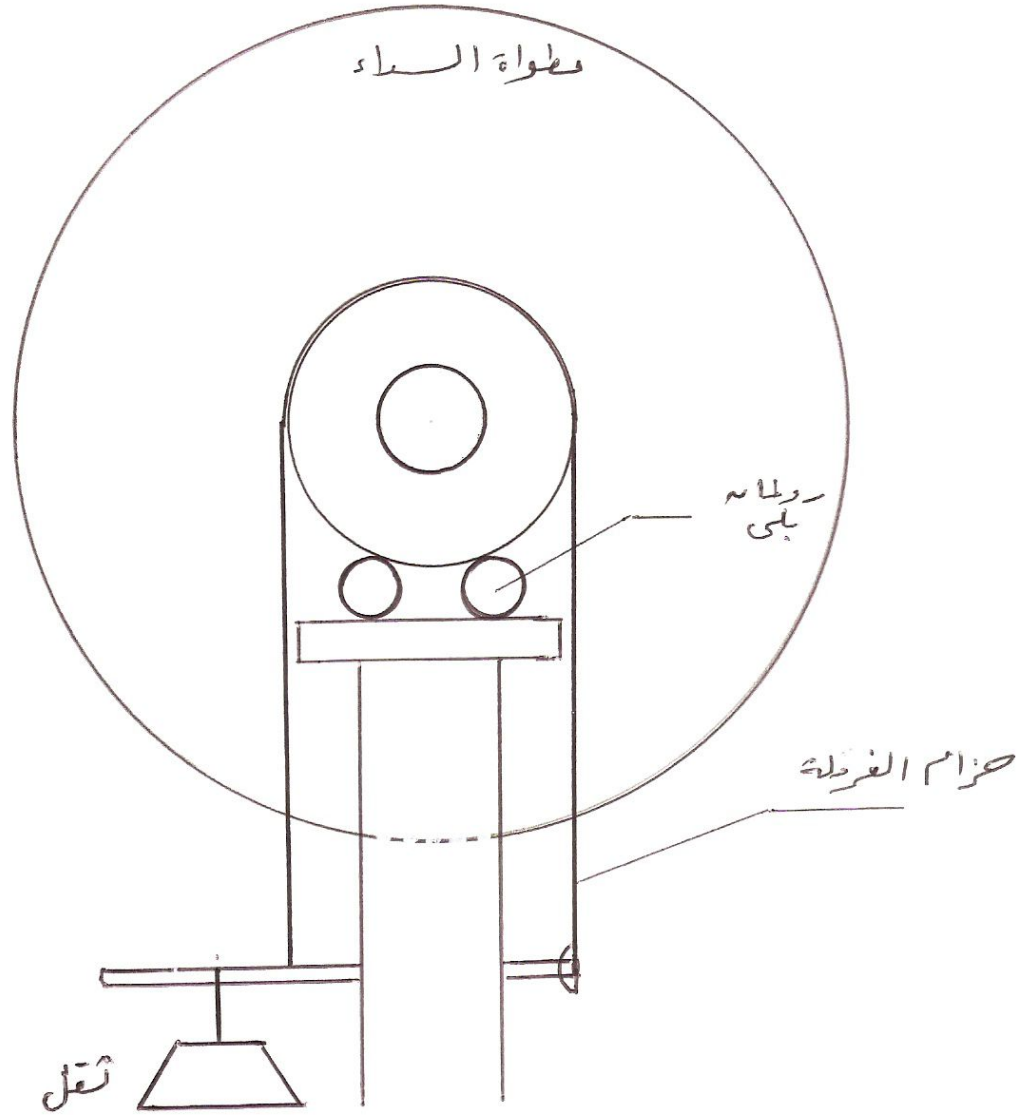
الضغط
كيلونيوتن

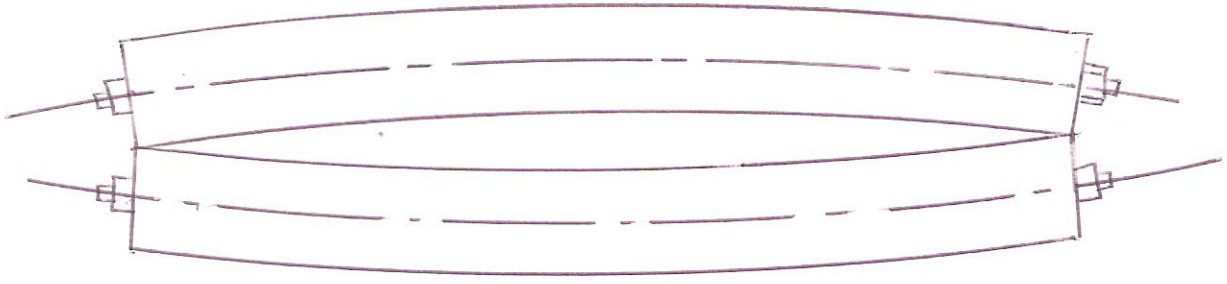


العلاقة بين السرعة والضغط على إحداهما

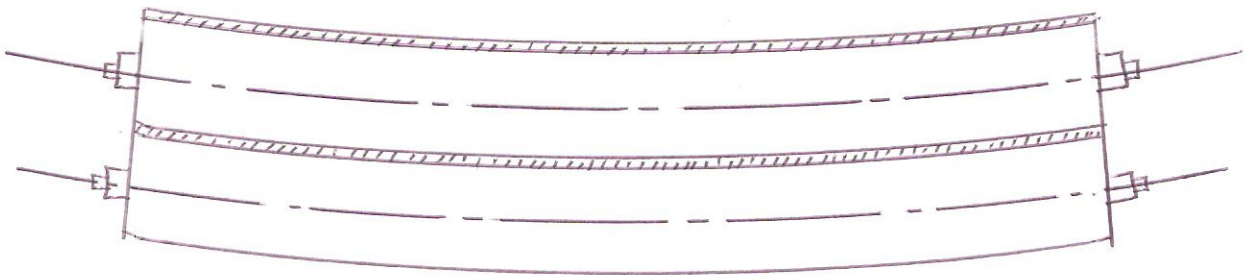
السرعة متر / دقيقة

جذب الشد على طاوي كريل البوش

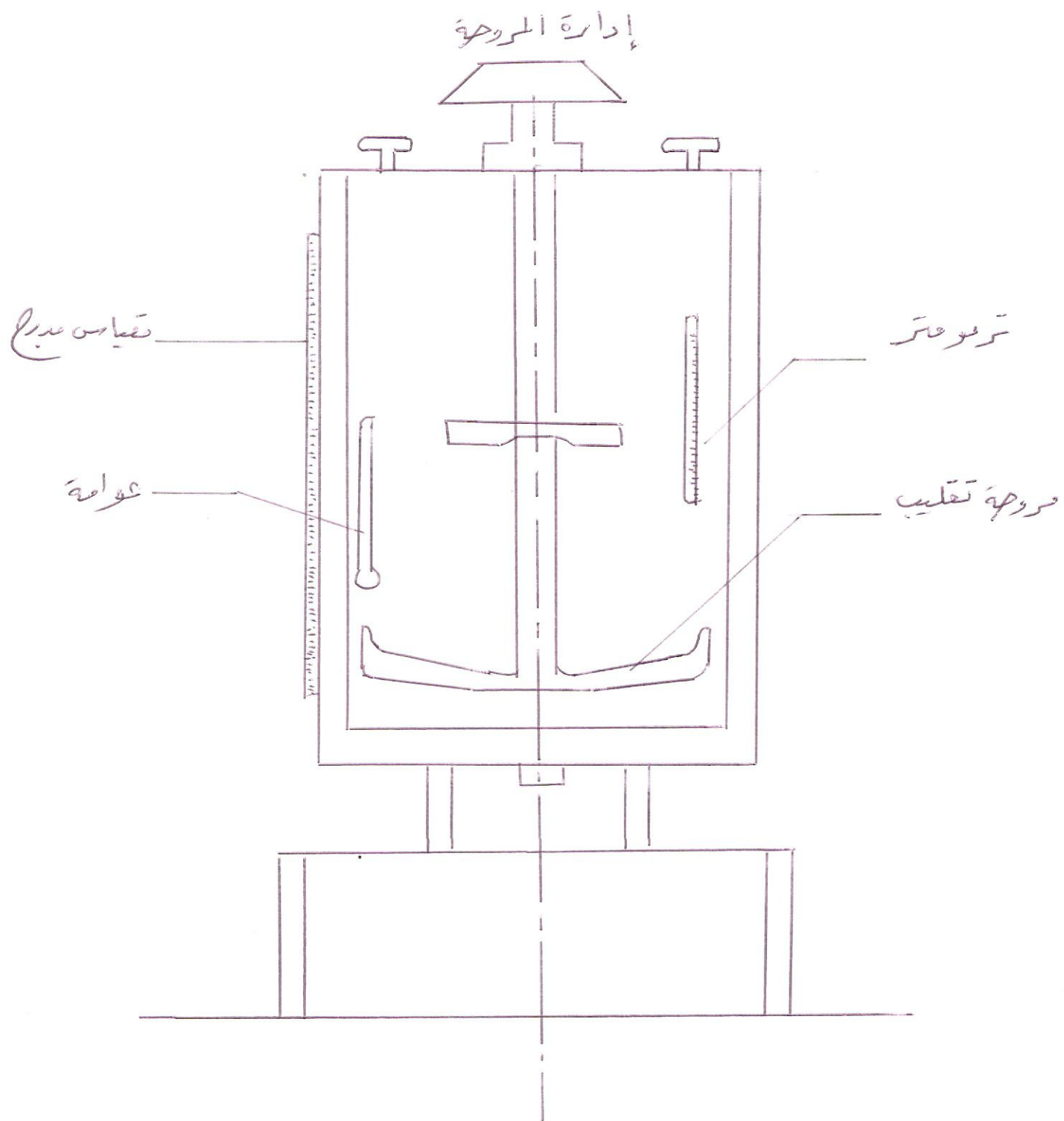




الطراز التقليدي لاصطوانات العصر ويلاحظ
 انبعاث الملح الخارجي مما يؤدي مع الوقت
 لعدم انتظام العصر للتوزيع بطول الاصطوانة



النظام الحديث لاصطوانات العصر ويلاحظ
 للتصميم التوزيع المنتظم للعصر بطول الاصطوانة



إدارة المروحة

مقياس سبب

ترمومتر

عوامة

مروحة تقليب

غلاية (تانبك) التخزين

مراحل الإنتاج والتبوية
في حلة طبخ ذات ضغط عالي

